

椅背操作介紹

調整椅背升降

拉動背框調整高低



椅盤前後移動



腰靠深度調整



腰靠高低調整



分離傾仰



椅背調整高度



氣壓調整高度



靜音滑輪



扶手高度調整



扶手收合調整



腰靠操作介紹

a. 調整腰靠升降

推動腰靠調整升降



b. 調整腰靠鬆緊

向下轉動旋鈕調整腰靠
向上轉動旋鈕調整腰靠



扶手操作介紹

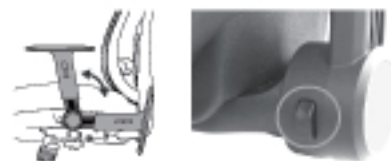
a. 調整扶手升降

按壓扶手墊下的按鈕
調整扶手升降



b. 旋轉收合扶手

按壓圓形飾蓋側面按鈕
向後旋轉收合扶手

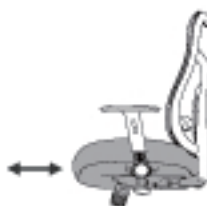


底盤&椅背操作說明



調整滑動座殼使用(b)調整

1. 身體坐在椅子上
向上拉起調整桿
向前滑動坐殼
2. 身體離開椅子
向上拉起調整桿
滑動坐殼自動收回



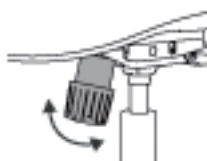
調整座椅升降&後仰使用(a)調整

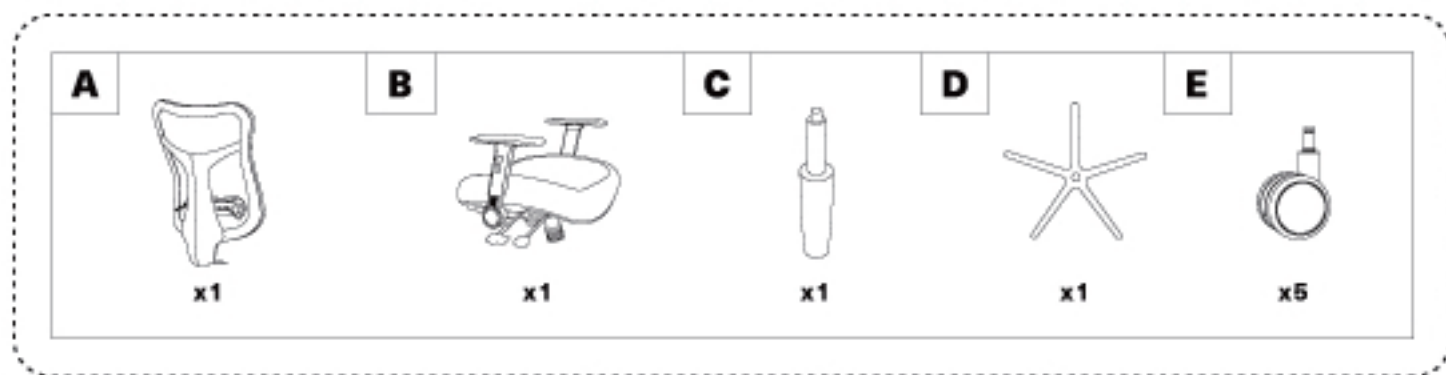
1. 向前下壓
座椅高度升降
2. 向外拉
開啟椅背後仰功能
3. 向內推
鎖定椅背後仰角度



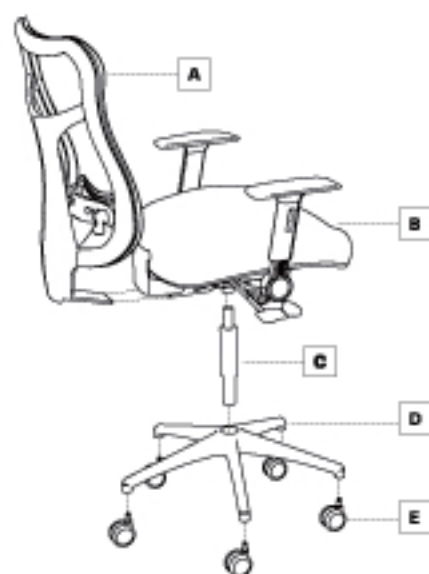
調整椅背後仰力道使用(c)調整

1. 順時針轉動
後仰力道小
2. 逆時針轉動
轉緊後仰力道大





請在組裝前檢查是否缺少任何零件

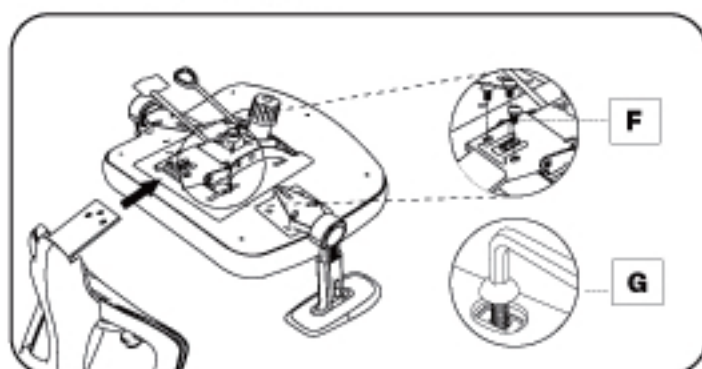


STEP 1 A + B



建議將椅子放置在紙箱或桌面上更方便組裝

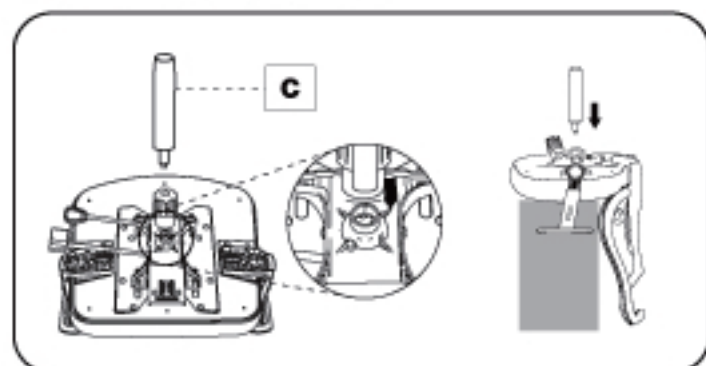
使用  六角板手將螺絲鎖上椅背



 確保  螺絲放置正確位置，然後將所有  螺絲鎖緊

STEP 2 B + C

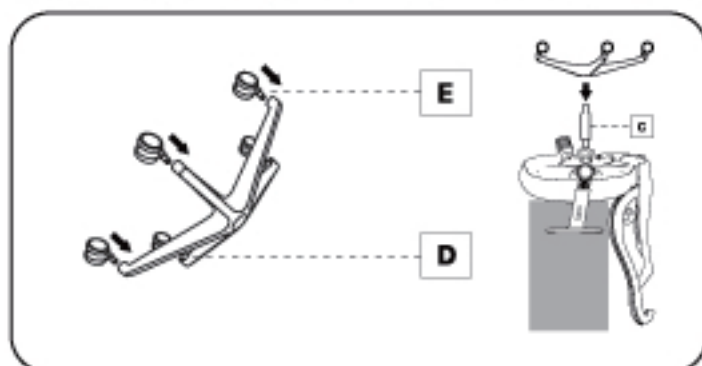
 氣壓棒直接穿入  底座中心的孔內



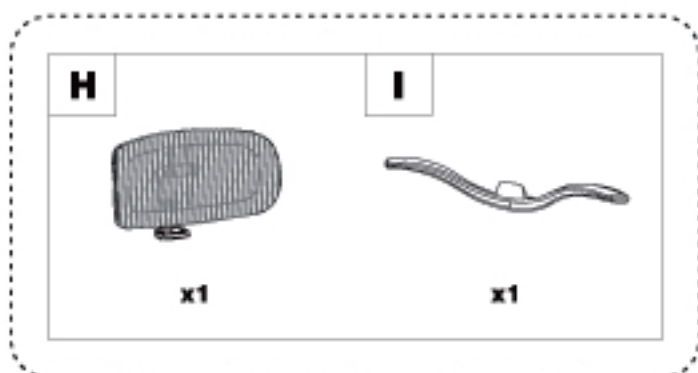
  氣壓棒已塗上黃油，請拿取粗端做組裝，避免沾染

STEP 3

 椅輪直接插入  椅腳後，卡進上一步已裝好於  的  氣壓棒



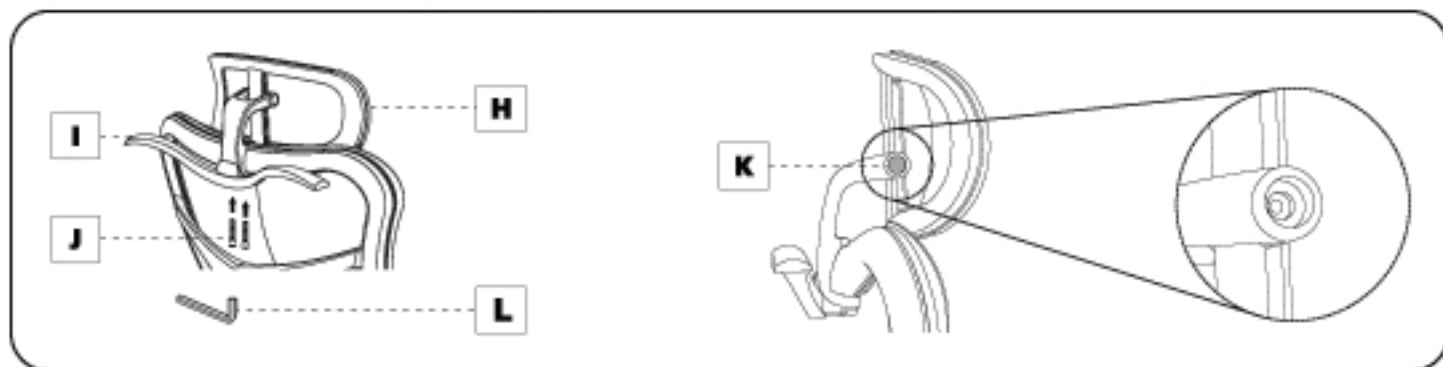
 用力將  椅輪壓到底，直到聽到清脆的聲音



請在組裝前檢查
是否缺少任何零件。

STEP4

完成 STEP3 將椅子轉回正確方向，再將 I 掛架及 H 頭枕疊在一起後安裝置椅背上，並將 K 飾蓋扣進轉軸上



⚠ 如欲調整頭枕升降力道(如右圖)，請調整飾蓋內的十字螺絲

頭枕操作介紹

a. 調整頭枕升降

推動頭枕調整升降



b. 調整頭枕角度

上下轉動調整角度



掛架操作介紹

後置掛架

專屬後置掛架，方便收納耳機、
專線與衣物。

