

廣告回信

台南郵局登記證

台南廣字第385號

免貼郵票

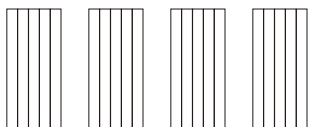


購買人：
詳細地址：
電話：

東富電器股份有限公司收

70252

台南市南區安平工業區新忠路11號

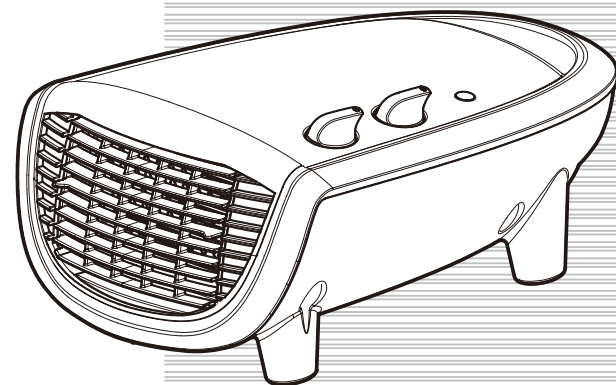


AIRMATE

HP13004
使用說明書

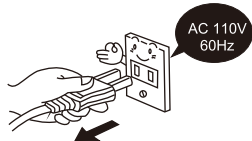
艾美特 居浴兩用陶瓷電暖器

- 非常感謝您購買本電器產品
- 使用之前請詳閱本說明書
- 說明書內附保證書 請妥為保管



安全注意事項

- 使用前須先檢查所使用電壓是否 110V。拔出插頭前先關掉電源。



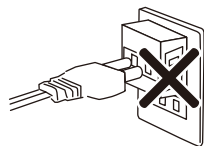
- 使用前請先檢查電源線是否有破損，使用中電源線請勿彎折、拉扯以免造成接觸不良。



- 在拔出插頭前，請關閉電源勿用濕手拔電源插頭，以免觸電。



- 勿使用多孔插座及延長線以免發生危險。



- 請勿以計時器或外加任何可自動開啟電暖器的裝置控制電暖器，以免發生危險。



- 請勿直接放置在固定插座的下方或戶外使用，以免事故發生。



- 嚴禁覆蓋，請勿將衣物放置電暖器上，過熱會造成機體故障及變形，更危險的會造成高溫發生火災。



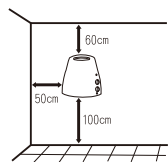
- 電暖器使用時，請勿放入尖銳物及金屬物，以免造成故障與觸電的危險。



- 勿在傾斜或不平穩的表面上使用，造成摔壞、破損等問題。



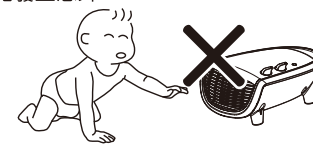
- 使用時，機體應距離周圍牆壁或其他物體 50cm 以上，上 60cm 下 100cm 內不得有遮擋，以利空氣對流。



- 請勿在電暖器前使用殺蟲劑或是罐裝噴霧產品，以免產生危險。



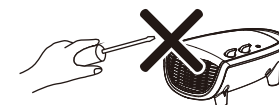
- 使用在嬰幼兒、老人、病人與行動不便者場合，必須有成人任在旁邊，以避免發生意外。



- 不可將電暖器安裝在淋浴或浴缸可觸及到的地方。



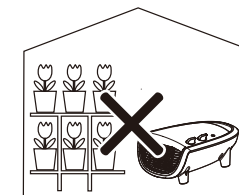
- 請勿私自分解、改造、修理以免造成觸電燒傷、引起火災等危險，故障時請至原購買的販售店或製造廠指定之服務站維修。




- 清潔與保養時，請關閉電源並拔掉插頭確保安全。



- 不可使用在溫室或建築工地內。



- 嚴禁覆蓋，請勿將衣物放置電暖器上，過熱會造成機體故障及變形，更危險的會造成高溫發生火災。
- 機體上的  圖形為禁止覆蓋的標示，發熱部位嚴禁覆蓋任何物品。

- 請勿拉扯電源線移動機體，以免故障的發生。



- 使用本產品時請勿靠近窗簾，以防止發生火災。



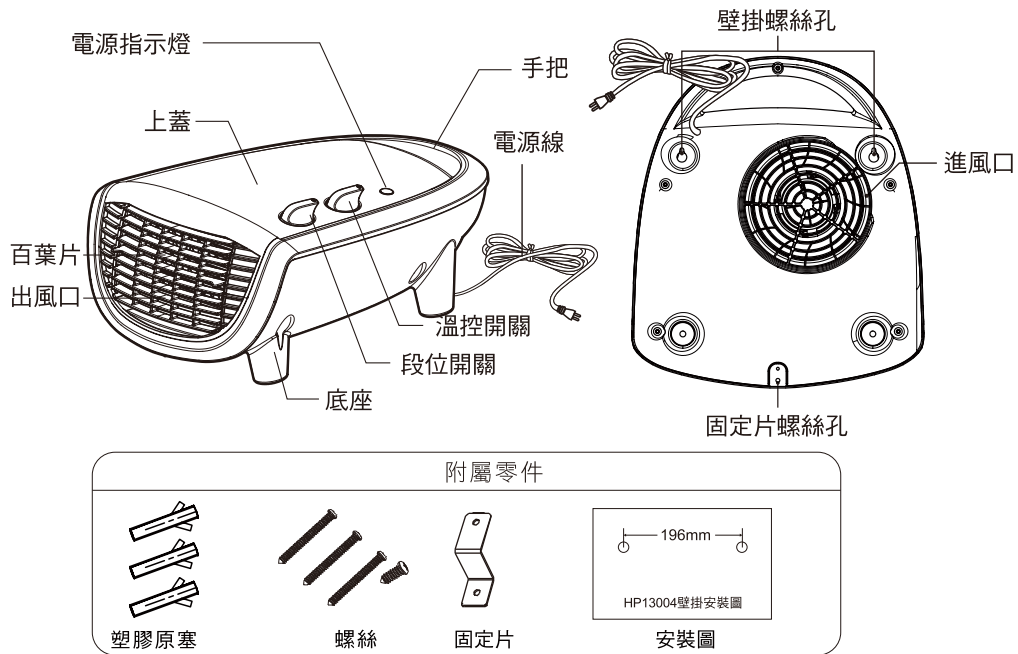
- 勿在存放汽油、油漆、易揮發物質等與有油煙的廚房或其他易燃品的地方使用，以免造成火災等危險事故的發生。



- 勿在長期性潮濕、灰塵多的地方使用或儲藏，會造成外殼腐蝕或因濕氣引起漏電、感電等事故的發生。



各部零件說明



安裝步驟與方式

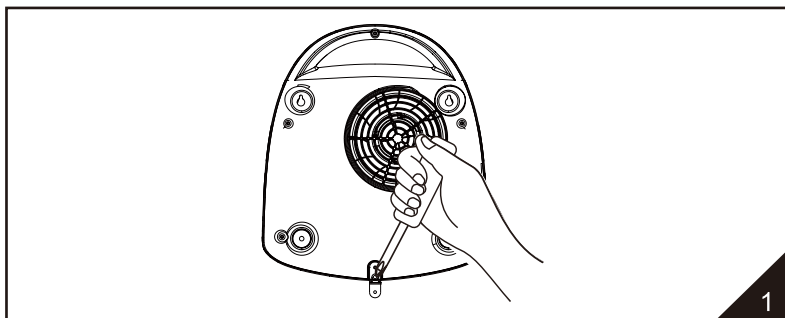
- 打開包裝盒取出機體，確認產品是否完好無損。
- 注意：此設備應由有專業技術人員來安裝。

安裝方式：(本機具有平放、壁掛式兩種安裝方式)

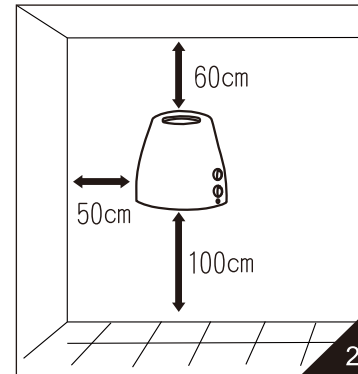
(1)平放安裝：將本機直接放置在桌上或其他平台上。

(2)壁掛安裝步驟：

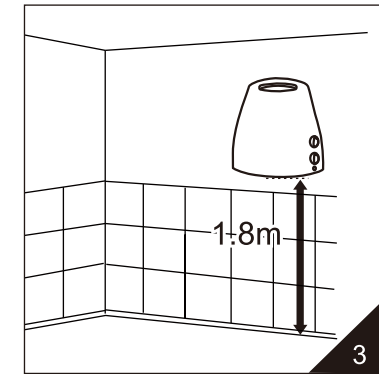
1.安裝前依下圖 1，用附屬零件中的最短螺絲將鐵片固定在機體底部。



2.電暖器壁掛安裝前依下圖 2，先檢查機體應距離側面牆壁或其他物體約50cm以上，上方60cm下方100cm內不得有遮擋物，以利空氣對流。

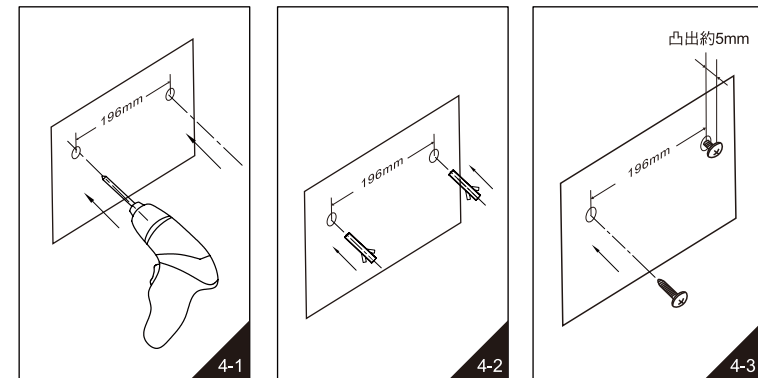


3.如下圖 3 機體安裝的高度不宜低於1.8m，請勿在浴池、淋浴或游泳池直接環圍使用此加熱器。



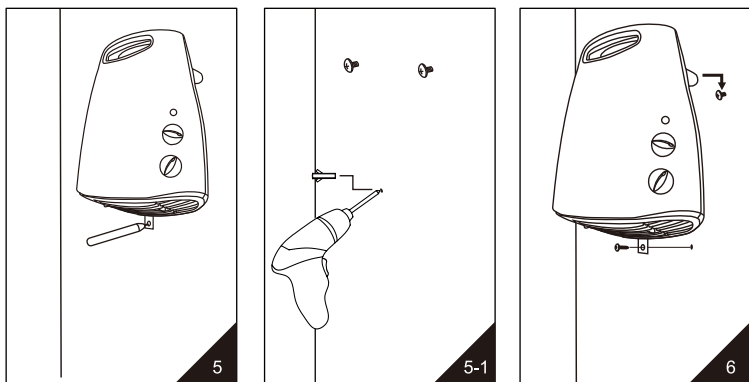
使用操作說明

4.選擇好水平安裝位置後，請依下圖圖示步驟安裝，請將下圖4-1隨機附帶之「壁掛安裝圖」水平貼在事先選定的位置上，依4-2貼紙上標示的兩小孔位鑽孔深約35mm，鑽孔後請將「塑膠塞」塞入孔中，依圖4-3將兩支螺絲鎖入塑膠塞中，螺絲約凸出5mm以方便掛附電暖器。



5.將本機後方的固定鐵片擺直，使固定片螺絲孔位朝下，將本機掛在兩支螺絲上，確定機體水平穩固後，用筆在牆壁上畫出固定片之螺絲孔記號如圖5，再將本機取下，在固定片之螺絲孔記號上鑽孔如圖5-1，塞入「塑膠塞」，

6.如圖6將電暖器掛在牆壁上，螺絲穿過固定片把固定片鎖緊牢固，請確認電暖器是否牢固以免掉落發生危險。



使用操作說明

- 打開包裝盒取出機體，確認產品是否完好無損。
- 將機體放置於平穩的地方或安裝於牆壁上，將電源插頭插入電源插座(請確認電源為 AC110V 60Hz)
- 本機採用旋鈕式開關，順時鐘方向即可設定所需檔位。

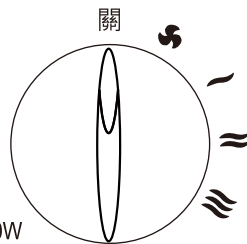
檔位選擇

依順時針方向旋轉檔位開關，可選擇不同的功率。

1.檔位選擇

● 依順時鐘方向旋轉檔位開關，可選擇不同的功率。

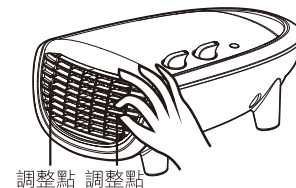
○關 → ❶涼風 → ❷溫風 500W → ❸暖風 800W → ❹熱風 1300W



風向調節

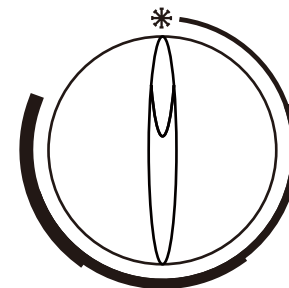
用手扳動百葉片左右兩處的調整點可調節送風的方向(上、下角度)。

注意：加熱中需調整風向時，請小心以避免燙傷。



溫度調節

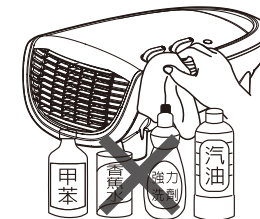
- 1.使用時，依順時針方向旋轉溫度調節旋鈕至最大位置，請勿大力旋轉過頭以免造成旋鈕故障，室內溫度會隨電暖器的工作開始而逐漸升高。
- 2.當電暖器連續運轉直至室內溫度達到您所需的適合溫度時，請將溫度調節鈕以逆時鐘方向旋轉直到聽見“嗒”聲，電暖器立即停止工作，工作指示燈會熄滅。
- 3.使用中電暖器會自動維持所設定的溫度，當室內溫度達到所設定的溫度時，電暖器會停止工作，當室內溫度低於所設定溫度時，電暖器又會開始工作(依此循環以保持最佳室溫環境)。
- 4.當電暖器啟動時，電源指示燈會亮起。



清潔與保養方法

機體的清潔：

- 1.依圖示進行清潔與保養。
- 2.表面污垢必須清除乾淨，以免造成變色，破損。
- 3.保養清潔後，按原包裝順序將機體裝回包裝盒收納，放置於濕氣較少的地方妥善保管。
- 4.本機只需做一般性外部清潔保養。先使用廚房用的清潔劑擦拭，再用乾淨柔軟的布擦乾淨。
- 5.在做外部清潔工作前，必須先關閉開關及拔掉電源插頭，並且等待機體冷卻後再做清潔。
- 6.切忌用水直接沖洗。
- 7.忌用稀釋劑，甲苯、酸性洗劑、燈油、酒精或化學抹布擦拭，以免變色或變質。



緊急處理方法

- 使用中若有冒煙或起火現象，請立即關閉電源停止使用，並送至經銷商或電洽本公司處理，切勿自行拆裝以免發生危險。
- 注意：若電源線損壞時，必須由製造廠或其服務處或具有類似資格的人員更換，以避免危險。

簡易故障排除

- 發生異常時，請確認下列事項，若還有異常不良之情形，請洽代理商或至電至本公司。

故障現象	確認事項
電源啟動後，不會暖和	● 電源插頭有確實插好嗎？
啟動時有異味	● 剛開始使用時，會因附著在發熱組的少量灰塵和塗裝材等而產生燃燒味，此為正常情形。但是，若是從發熱組以外的部位，有燒焦味和冒煙之情形，請立即中止使用。
電暖器啟動時有異聲	● 金屬急遽變熱變冷時的伸縮聲，非異常情形。

東富電器股份有限公司

台南市南區安平工業區新忠路11號 TEL:(06)2617105

產品規格

電壓 (AC)	頻率 (Hz)	消耗功率 (W)	CNS電器外殼保護等級
110V	60Hz	1300W	IP21

- 本產品僅限於臺灣地區的電壓電流使用 【FOR USE IN TAIWAN ONLY.】
- 本產品若需報廢，請依照廢棄物清理法處理本電器。

