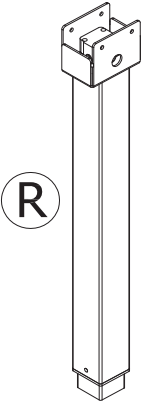
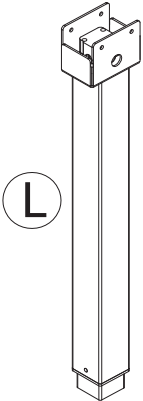
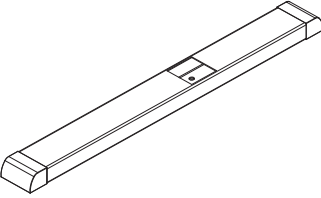
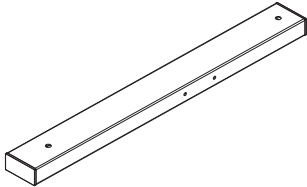
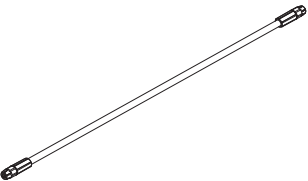
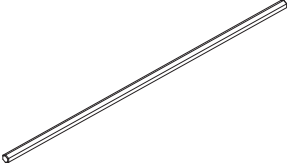
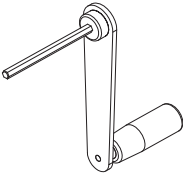
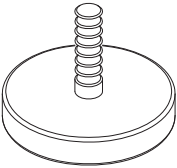
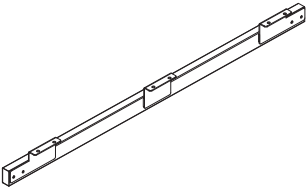
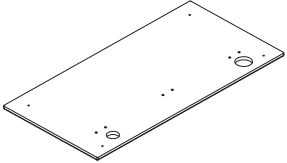


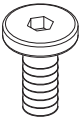
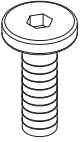
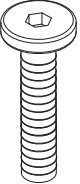
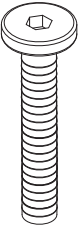
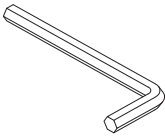
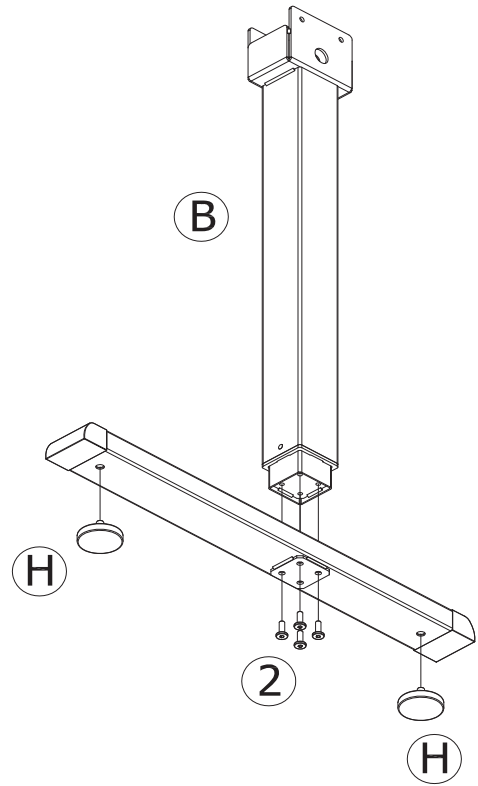
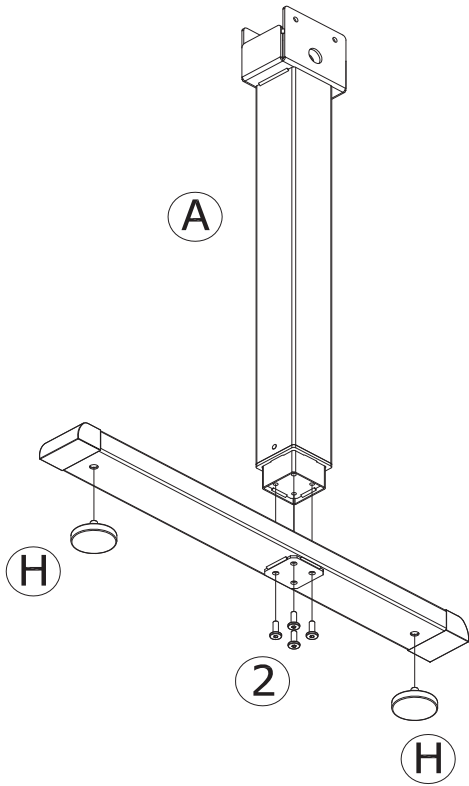


BACKBONE 

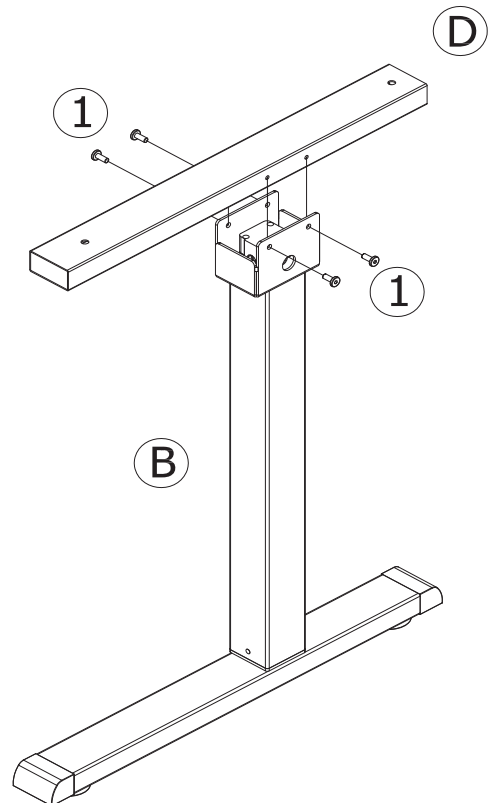
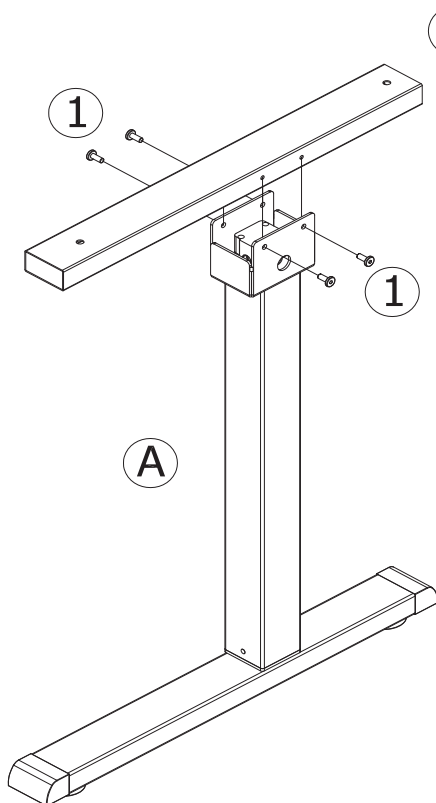
<p>A</p>  <p>(R)</p>	<p>B</p>  <p>(L)</p>	<p>C</p> 	<p>D</p> 	
<p>E</p> 	<p>F</p> 	<p>G</p> 	<p>H</p> 	
<p>K</p> 	<p>L</p> 	<p>M</p> 	<p>N</p> 	
<p>1 M6 (15mm)</p> 	<p>2 M6 (18mm)</p> 	<p>3 M6 (36 mm)</p> 	<p>4 M6 (40mm)</p> 	<p>5 M4</p> 

STEP 1

注意!
 在目前步驟中, 只要將螺絲固定調整角度, 並不需要鎖緊唷!



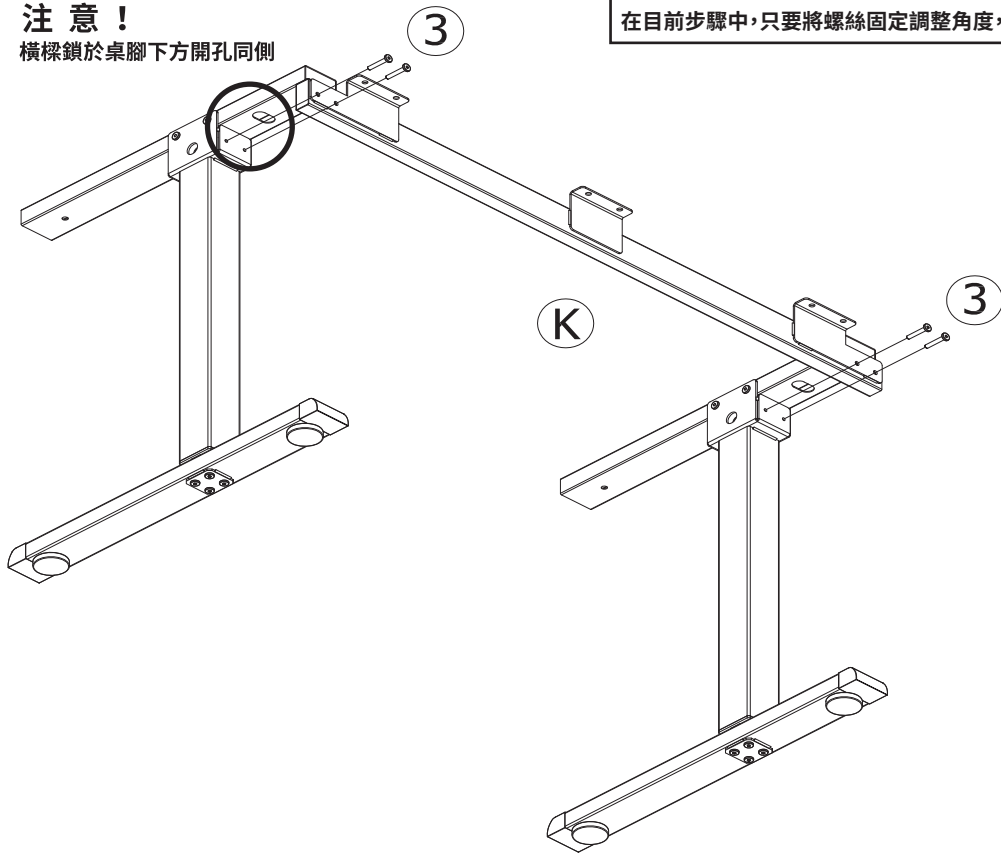
STEP 2



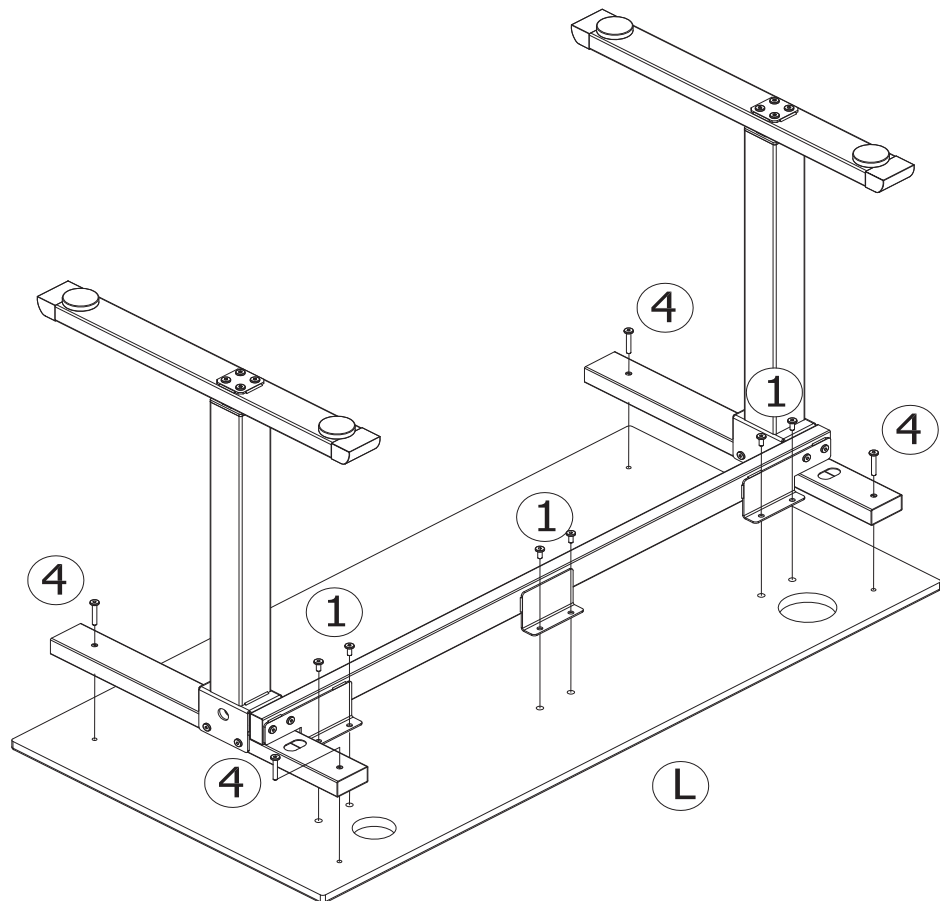
STEP 3

注意！
橫樑鎖於桌腳下方開孔同側

注意！
在目前步驟中，只要將螺絲固定調整角度，並不需要鎖緊唷！

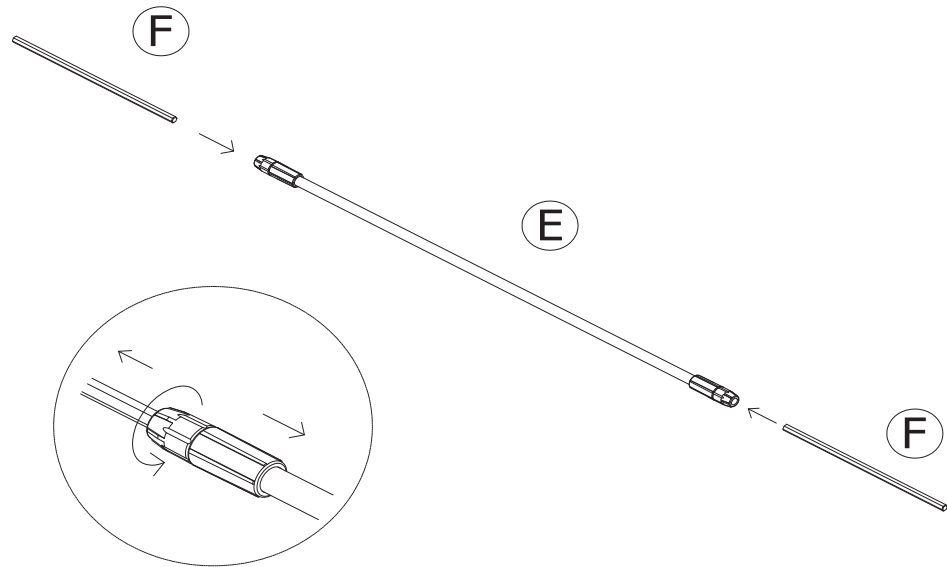


STEP 4



STEP 5

注意!
在這個步驟中,必須要使用六角板手確定螺絲都鎖緊囉!



STEP 6

