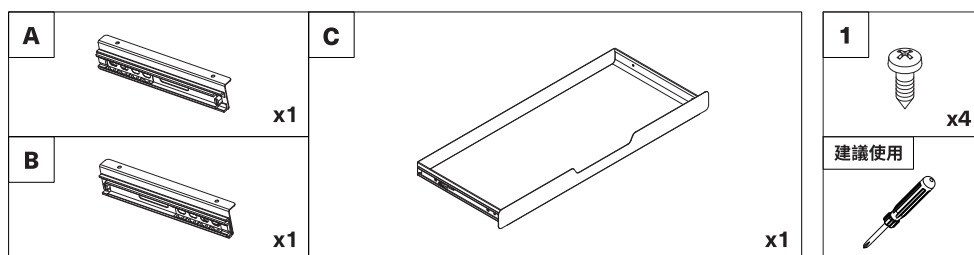


Desk Drawer

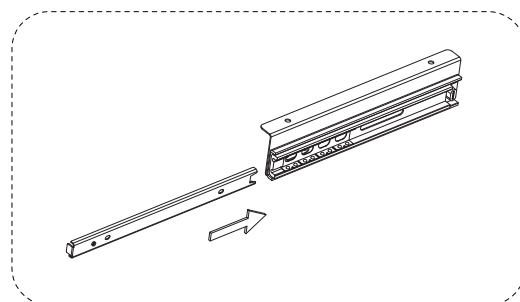
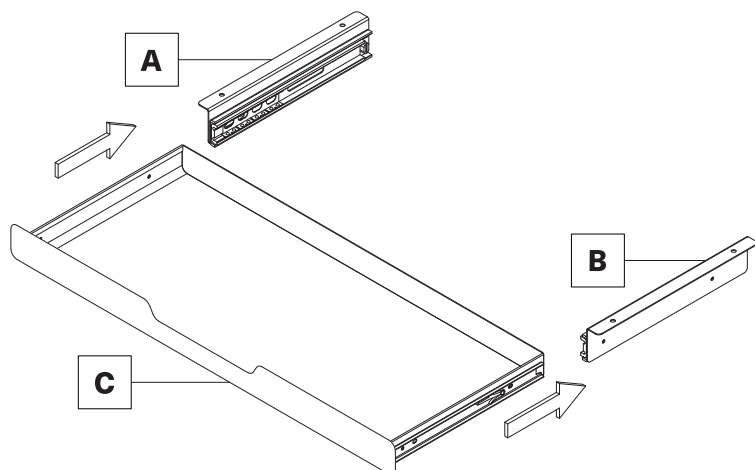
BACKBONE

使用前，請先檢查產品外觀與零件數量是否有異狀。



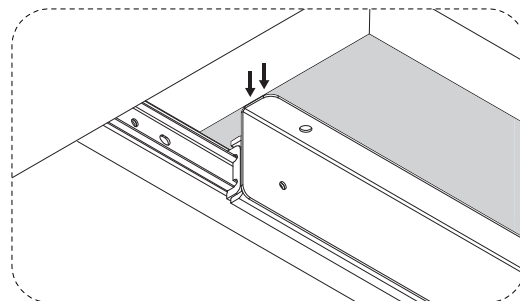
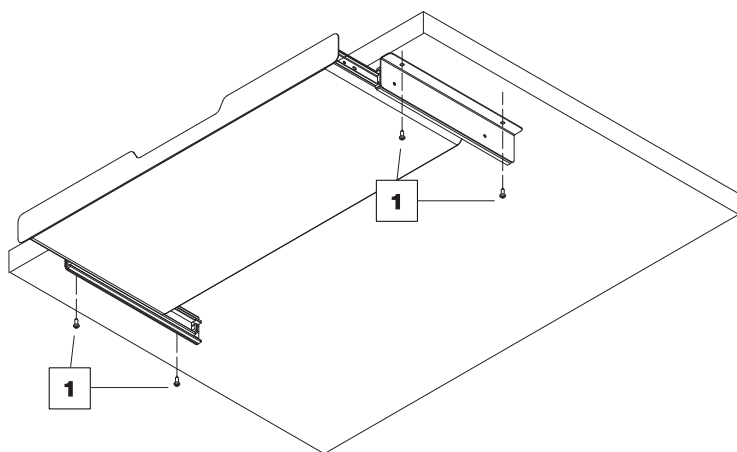
組裝步驟

Step 1



tips: 將鋼珠槽滑到最前緣，再順著軌道將滑軌卡入鋼珠槽的凹槽並**推到底**後，可向外拉伸確認是否已卡好固定

Step 2



tips: 建議將兩側L鐵片貼齊桌板前緣再鎖上螺絲。