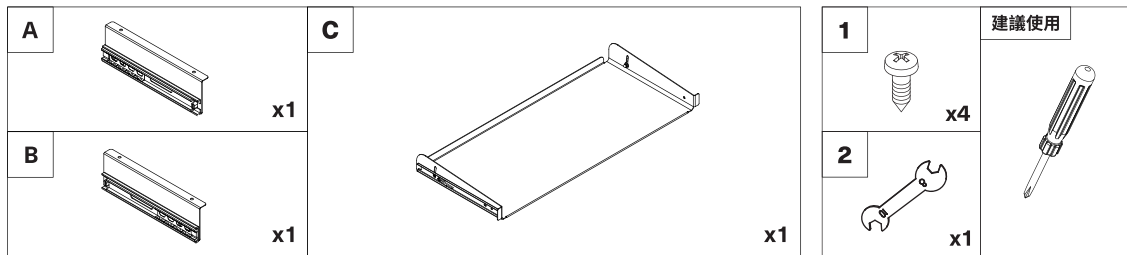


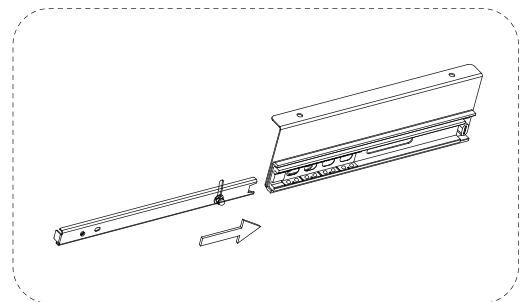
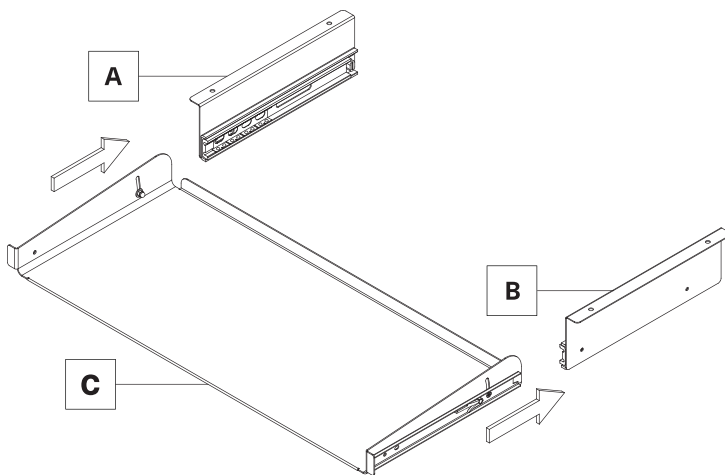
Keyboard Tray

使用前，請先檢查產品外觀與零件數量是否有異狀。

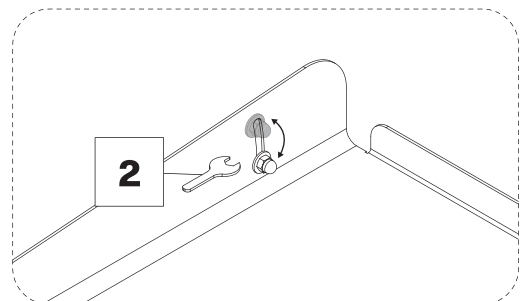


組裝步驟

Step 1

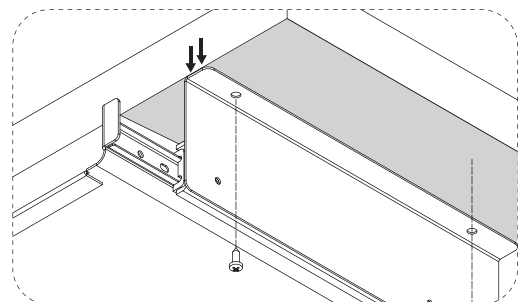
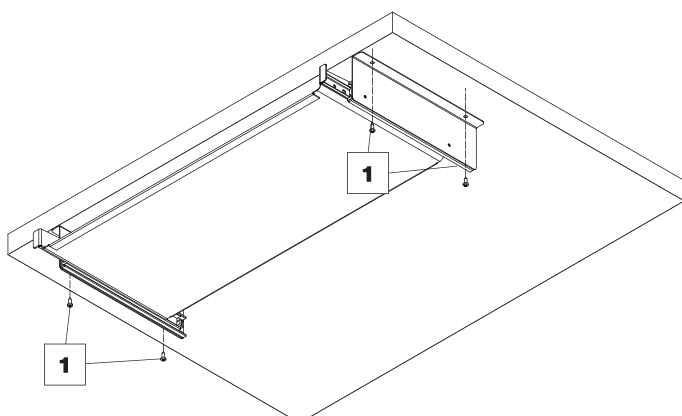


tips: 將鋼珠槽滑到最前緣，再順著軌道將滑軌卡入鋼珠槽的凹槽後，可向外拉伸確認是否已卡好固定。



tips: 使用小扳手將螺帽轉鬆後，可上下調整鍵盤斜度。注意-左右兩側需位於相同高度，調整後確實鎖緊。

Step 2



tips: 建議將兩側L鐵片貼齊桌板前緣再鎖上螺絲。