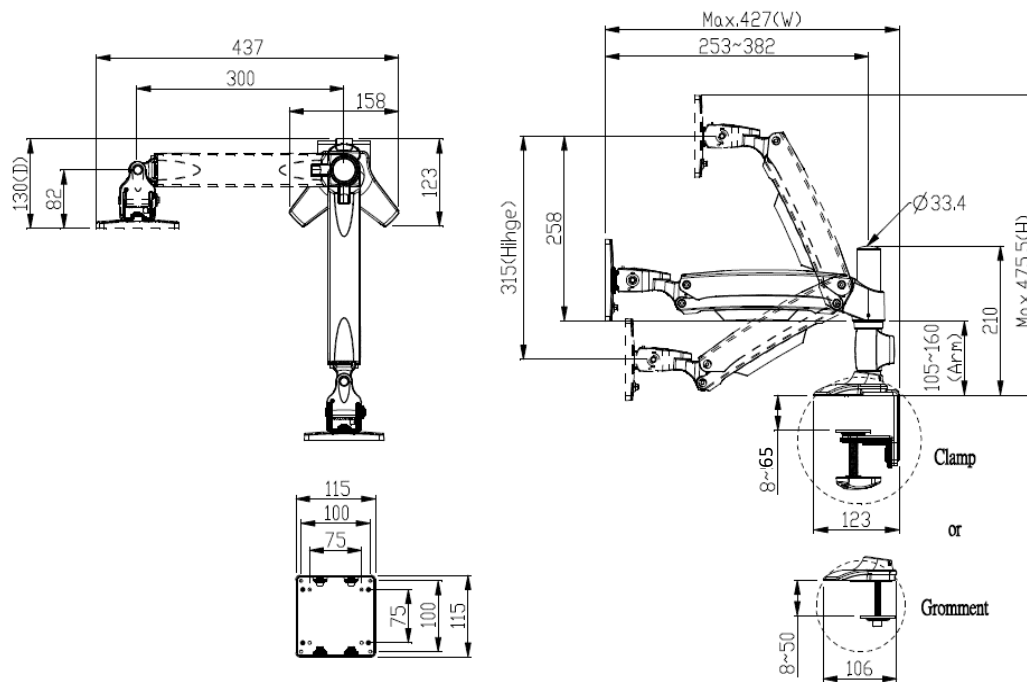




機種名稱:EGATC10Q
圖面日期:2021/03/17(C)

完整規格		
產品重量	2.95kg (淨重) 3.85kg (毛重)	
產品尺寸(W*H*D)	427 x 475.5 x 130 mm	
螺絲規格	M4	
包裝尺寸(L*W*H)	602 x 218 x 143 mm	
材質	鐵/鋁合金/塑膠	
螢幕系統		
轉軸模組	螢幕左右(轉軸)	+/-90°
	傾仰角度(轉軸)	-20°(向下) ~ +90°(向上)
	螢幕旋轉角度	360°
	螢幕載重扭力	可調整
螢幕規格	VESA 國際標準孔位	100X100 / 75x75 mm
	螢幕可裝數量	1
	螢幕適用尺寸	≤32"
	螢幕載重範圍	2~10Kg (曲面螢幕因重心不同螢幕重量不得大於5.5Kg)
支臂規格	高度調整範圍(支臂)	315 mm
	扭力調整	可調整
	傾仰角度(支臂)	-30°(向下) ~ +65°(向上)
高度調整範圍(支撐管)	105~160mm	
桌板厚度	8~65 mm	
理線功能	有	



簡單空間變化 創造生活美學

鋁合金螢幕支架

升降調整 傾仰角度 360°旋轉 左右旋轉

通用螢幕尺寸 螢幕載重

適用螢幕尺寸: ≤32"

適用螢幕重心不同螢幕重量不得大於5.5kg

螢幕載重: 2~10 kg

購買前請確認螢幕背面是否有安裝孔位

快拆式 VESA孔位 (適用於電視)

螢幕背面有4個螺絲安裝孔位(VESA國際標準孔位)
孔距: 100*100mm / 75*75mm (適用M4螺絲)

螢幕快拆功能

多國專利

方便工作不礙人

產一功一能

75*75mm / 100*100mm