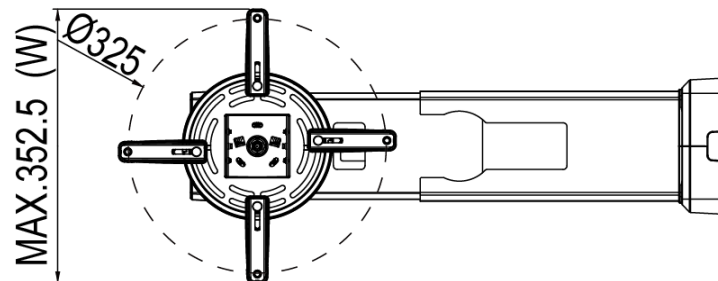
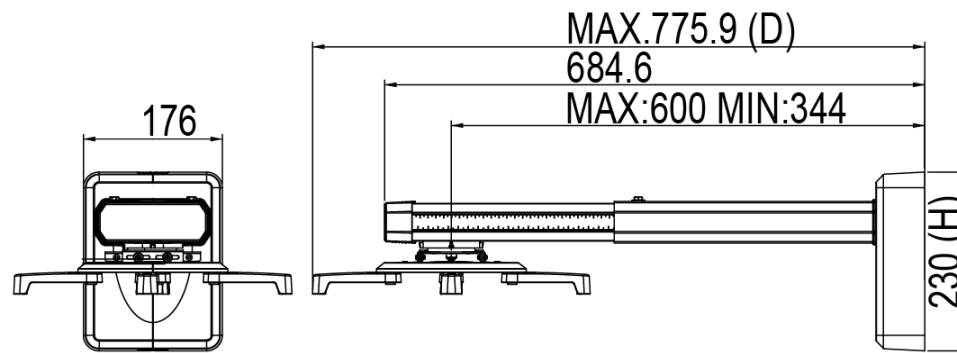




機種名稱:EGPCA600
圖面日期:2023/08/21(A)

完整規格		
產品重量	4.3kg (淨重) 4.6kg (毛重)	
產品尺寸(W*H*D)	352.5 x 230 x 775.9 mm	
包裝(L*W*H)	451 x 300 x 190	
螺絲規格	M3,M4,M5,M6	
材質	鐵/鋁合金/塑膠	
螢幕系統		
支架功能	前後傾角	+/- 5°
	左右傾角	+/- 5°
	水平旋轉	+/- 5°
投影機規格	安裝範圍	鎖孔在Ø325mm以內皆可安裝
	載重範圍	≤10kg
壁掛傾角	無	
牆壁至VESA中心的最長距離	600mm	
牆壁至VESA中心的最短距離	344mm	
水平橫向移動	+/- 30mm	
高度調節範圍	+/- 38mm	
理線功能	有	



短焦適用

專業級投影机掛架

產品特色

EGPCA600

- 美觀簡潔+輕巧省空間
- 符合人體工學原理，專利防傾設計，防止高度震動影響
- 旋轉式高度調節，伸縮距離自由調整
- 管內走線乾淨俐落，專利防塵設計，防止灰塵積聚

一體鋼材
專利防傾調整
專利防塵設計
專利防塵設計
專利防塵設計
專利防塵設計

安裝注意事項

購買前請確認投影机背面是否有安裝孔位

投影機載重 ≤10 kg

投影机背後需有3個以上的螺絲安裝孔位，且安裝孔位需在 畫框325mm以內皆可安裝。

短焦位置 自由調整

長度伸縮調整，好輕鬆。