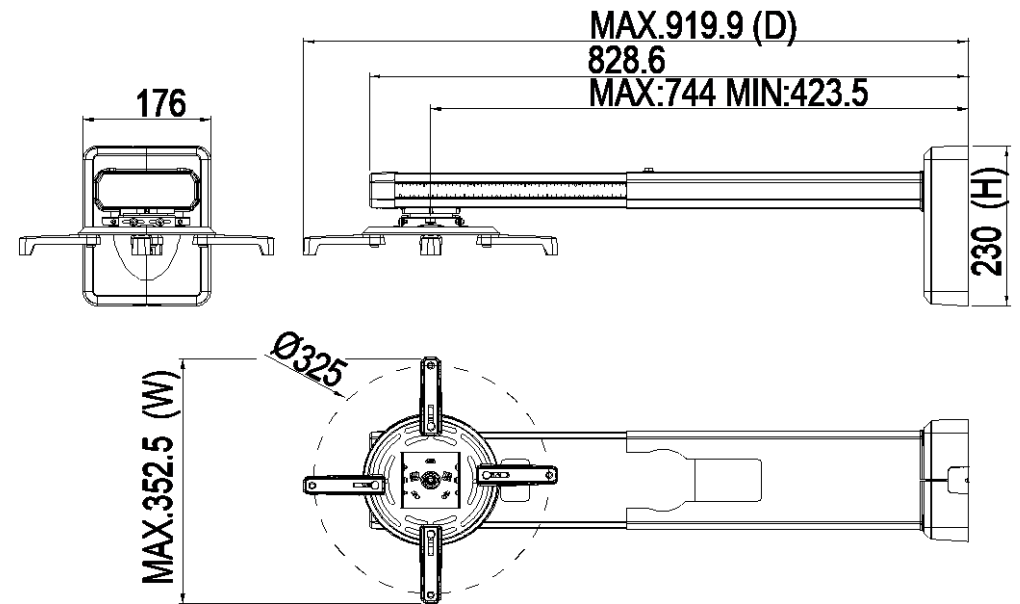




機種名稱:EGPCA744
圖面日期:2023/08/21(A)

完整規格		
產品重量	4.4kg (淨重) 4.9kg (毛重)	
產品尺寸(W*H*D)	352.5 x 230 x 919.9 mm	
包裝(L*W*H)	535 x 300 x 190	
螺絲規格	M3,M4,M5,M6	
材質	鐵/鋁合金/塑膠	
螢幕系統		
支架功能	前後傾角	+/- 5°
	左右傾角	+/- 5°
	水平旋轉	+/- 5°
投影機規格	安裝範圍	鎖孔在Ø325mm以內皆可安裝
	載重範圍	≤10kg
壁掛傾角	無	
牆壁至VESA中心的最長距離	744mm	
牆壁至VESA中心的最短距離	423.5mm	
水平橫向移動	+/- 30mm	
高度調節範圍	+/- 38mm	
理線功能	有	



短焦適用

專業投影機壁掛架

安裝注意事項

購買前請確認投影機背面是否有安裝孔位

投影機載重 ≤10 kg

投影機背後需要有三個以上的螺絲安裝孔位，且安裝孔位需在直徑325mm以內皆可安裝。

產品特色

- 高層鋼板+鍍金表面 防銹防塵外觀處理
- 一體成形
- 背板採用鋼板 靜音防震設計 防止電機震動
- 靜音防震設計 防止電機震動
- 靜音防震設計 防止電機震動
- 靜音防震設計 防止電機震動
- 靜音防震設計 防止電機震動
- 靜音防震設計 防止電機震動
- 靜音防震設計 防止電機震動

短焦位置 自由調整

長度伸縮調整 好輕鬆