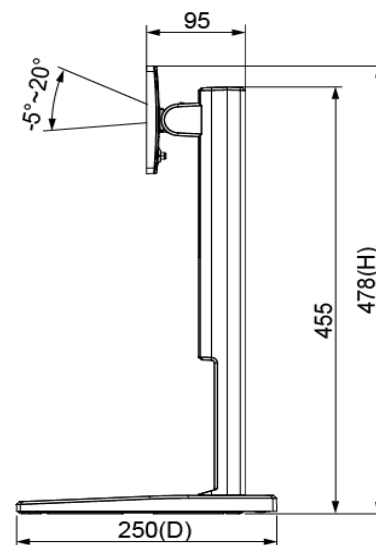
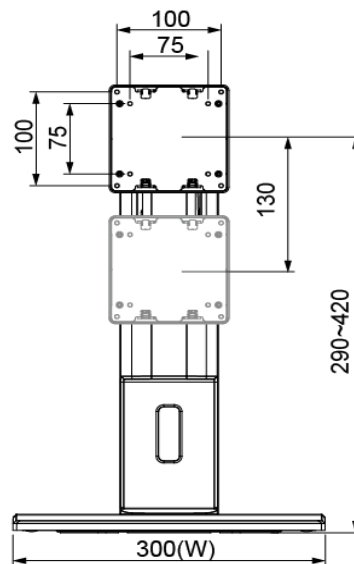
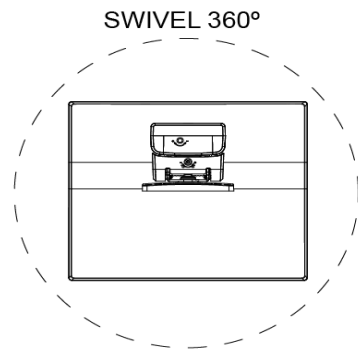




機種名稱:EGHA77QL  
圖面日期:2021/01/28(C)

完整規格		
產品重量	4.2kg (淨重) 4.7kg (毛重)	
產品尺寸(W*H*D)	300 x 478 x 250 mm	
螺絲規格	M4	
包裝尺寸(L*W*H)	506 x 284 x 142 mm	
材質	鐵/鋁合金/塑膠	
螢幕系統		
轉軸模組	螢幕左右(底座)	360°
	傾仰角度(轉軸)	-5°(向下) ~ +20°(向上)
	螢幕旋轉角度	360°
	螢幕載重扭力	可調整
螢幕規格	VESA 國際標準孔位	100X100 / 75x75 mm
	螢幕可裝數量	1
	螢幕適用尺寸	24"~32" (螢幕最大寬度783.7mm)
	螢幕載重範圍	4~12Kg
支臂規格	曲面螢幕支援範圍	曲面螢幕因重心不同,此款支援 ≤27吋 及 ≤8KG 的曲面螢幕
	高度調整範圍(支臂)	130 mm
	扭力調整	可調整
理線功能	有	



**旋轉升降螢幕支架 支援大螢幕**

升降調整 傾仰角度 360°旋轉 360°旋轉底座

**螢幕快拆功能 多國專利**

安裝方便不求人

**產品特色**

- 彈簧 螺絲鎖緊
- 使用風力 也不鬆動
- 自由仰翻
- 彈簧緩衝 輕鬆調整
- 可調整

**產品特色**

- 氣壓彈簧 久用依舊 剛直氣壓/無氣彈簧
- 使用風力 也不鬆動
- 自由升降
- 彈簧緩衝 輕鬆調整
- 可調整