



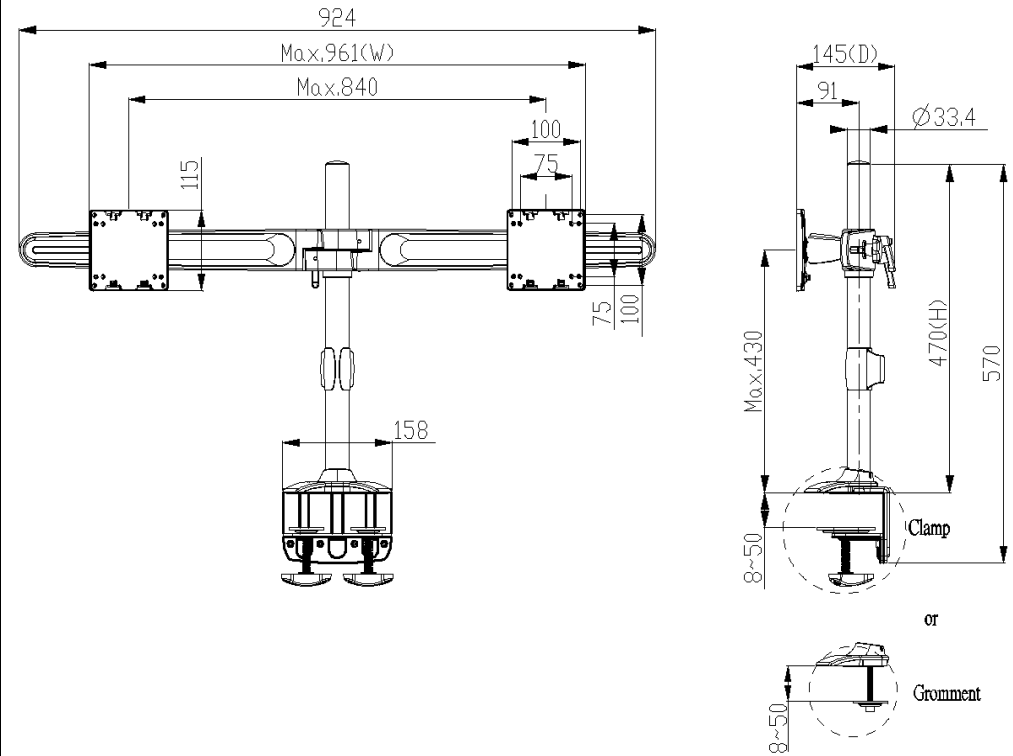
機種名稱:EGTC732Q  
圖面日期:2021/01/15(B)

**完整規格**

|             |                         |
|-------------|-------------------------|
| 產品重量        | 5.54kg (淨重) 6.58kg (毛重) |
| 產品尺寸(W*H*D) | 961 x 470 x 145 mm      |
| 螺絲規格        | M4                      |
| 包裝尺寸(L*W*H) | 723 x 343 x 163 mm      |
| 材質          | 鐵/鋁合金/塑膠                |

**螢幕系統**

|        |             |                                      |
|--------|-------------|--------------------------------------|
| 轉軸模組   | 螢幕左右(轉軸)    | +/-20°                               |
|        | 傾仰角度(轉軸)    | -20°(向下) ~ +20°(向上)                  |
|        | 螢幕旋轉角度      | 360°                                 |
|        | 螢幕載重扭力      | 可調整                                  |
| 螢幕規格   | VESA 國際標準孔位 | 100X100 / 75x75 mm                   |
|        | 螢幕可裝數量      | 2                                    |
|        | 螢幕適用尺寸      | ≤32"                                 |
|        | 螢幕重量        | 2~10Kg / 螢幕(曲面螢幕因重心不同螢幕重量不得大於5.5 kg) |
| 最高調整尺寸 | 430mm       |                                      |
| 桌板厚度   | 8~50 mm     |                                      |
| 理線功能   | 有           |                                      |



**鋼合金桌上型螢幕支撐架  
支援大螢幕**



**適用螢幕尺寸** 螢幕載重  
曲面螢幕因重心不同螢幕重量不得大於8.5kg

≤32" 2~10kg

購買前請確認螢幕背面是否有安裝孔位

100mm 75mm  
快拆式 VESA孔位

螢幕背面需有4個螺絲安裝孔(VESA國際標準孔位)  
孔距:100\*100mm / 75\*75mm

**螢幕快拆功能**



**美化外觀 收線自如**

