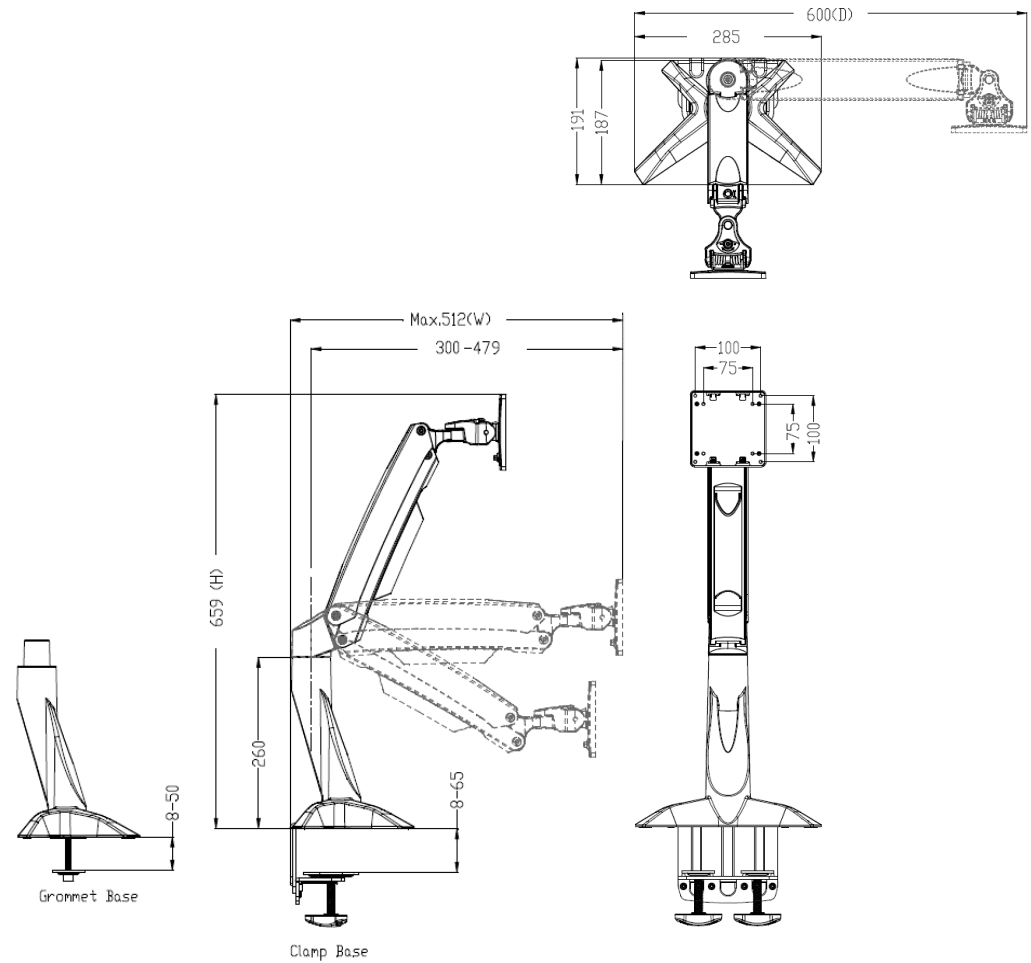




機種名稱:EGWUC10Q  
圖面日期:2022/10/03(B)

完整規格		
產品重量	6.67kg (淨重) 8.14kg (毛重)	
產品尺寸(W*H*D)	512 x 659 x 600 mm	
螺絲規格	M4	
包裝尺寸(L*W*H)	590 x 356 x 243 mm	
材質	鐵/鋁合金/塑膠	
螢幕系統		
轉軸模組	螢幕左右(轉軸)	+/-90°
	傾仰角度(轉軸)	-20°(向下) ~ +20°(向上)
	螢幕旋轉角度	360°
	螢幕載重扭力	可調整
螢幕規格	VESA 國際標準孔位	100X100 / 75x75 mm
	螢幕可裝數量	1
	支援平面螢幕尺寸	≤49"
	支援平面螢幕載重	12~19Kg
	支援曲面螢幕尺寸	≤49"適合超寬曲面螢幕 · 如三星 Odyssey G9 電競顯示器
	支援曲面螢幕載重	7.5~14.5Kg
支臂規格	高度調整範圍(支臂)	436 mm
	扭力調整	可調整
	傾仰角度(支臂)	-30°(向下) ~ +65°(向上)
桌面到支架VESA中心 最高距離	603mm	
桌面到支架VESA中心 最低距離	167mm	
理線功能	有	



**遊戲場景 競收眼底**

**大載重翹臂型 電競螢幕支架**

- 升降調整
- 傾仰角度
- 360°旋轉
- 左右旋轉

一機雙尺寸 自由旋轉角度 適量旋轉區域 安裝簡便

≤49" MONITOR	7.5-14.5 Kg	21500R	12-19 Kg
--------------	-------------	--------	----------

由旋轉點為重心不同 旋轉重量適用於7.5-14.5kg

購買前請確認螢幕背面是否有安裝孔位

快拆式 VESA 孔位

螢幕背面常有4個螺絲安裝孔位(VESA國際標準孔位)  
孔距:100\*100mm / 75\*75mm

**產品特色** 仰仰角調整

- 彈簧
- 專利透氣
- 專用固定 但不鎖死
- 自由旋轉
- 彈簧彈簧 輕鬆調整
- 可調整

EGWUC10Q

**產品特色** 旋轉角度調整

- 彈簧
- 專利固定 但不鎖死
- 專利式片彈簧
- 彈簧彈簧 輕鬆調整
- 可調整

EGWUC10Q