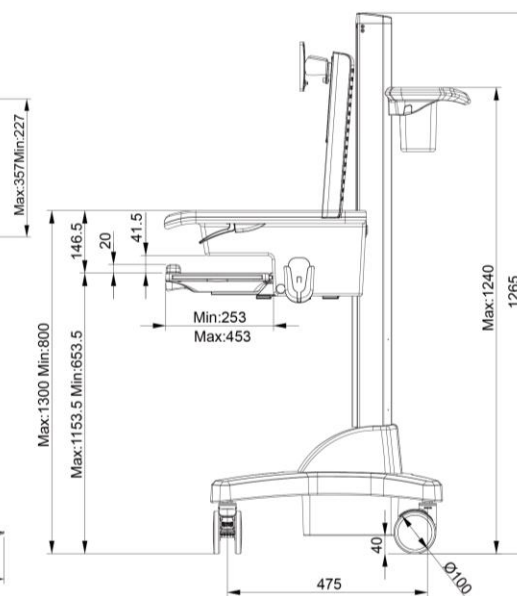
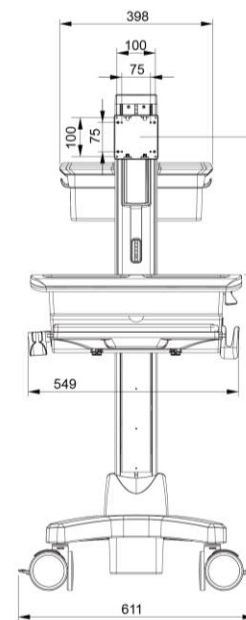
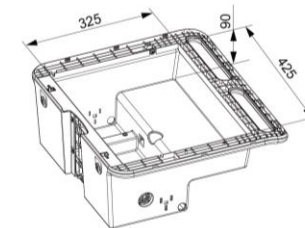
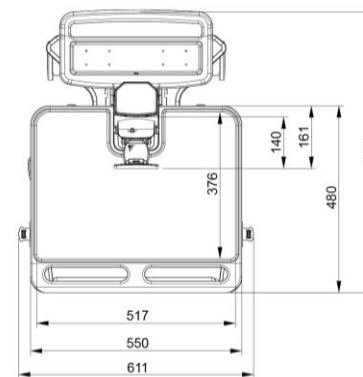




機種名稱:EGCNH02Q

圖面日期:2022/02/07 (D)

產品規格		
產品重量	31 kg (淨重) 37.7kg (毛重)	
產品尺寸(W*H*D)	611 x 1265 x 727 mm	
螺絲規格	M4 (螢幕用)	
包裝尺寸(L*W*H)	1420 x 715 x 260 mm	
材質	鐵/鋁合金/塑膠	
螢幕規格		
轉軸模組	螢幕左右(底座)	無
	傾仰角度(轉軸)	-5°(向下) ~ +25°(向上)
	螢幕旋轉角度	360°
	螢幕載重扭力	可調整
螢幕規格	VESA 國際標準孔位	100X100 / 75x75 mm
	螢幕可裝數量	1
	螢幕適用尺寸	≤27"(螢幕厚度不得大於8.5cm)
	載重範圍	2~8kg (曲面螢幕因重心不同螢幕重量不得大於5.5kg)
支臂規格	高度調整範圍(支臂)	130 mm
	扭力調整	可調整
工作平台規格	類型	可開式塑膠平台 (含儲物箱、防盜鎖、箱滑鼠托架、掃描器托架、鍵盤托、外部CPU支架)
	工作台面尺寸	517 x 480 mm (表面抗菌、斜邊防掉落設計)
	最大載重	7.5kg
	把手	有
底座規格		
輪子	數量	4
	煞車輪	前 2
升降立柱	升降高度範圍	500 mm
	扭力調整	可調整
理線功能	有	
認證		
符合RoHS / REACH	有	



多功能
螢幕快拆式
醫療推車

通用螢幕尺寸: 5.27" ~ 58.6cm
適用螢幕深度: 2~8kg
螢幕載重: 57.5kg
工作高度範圍: 500mm

螢幕安裝位置: 螢幕背面中心不同螢幕重量不得大於5.5kg

購買前請確認螢幕背面是否有安裝孔位

快拆式 VESA 孔位

螢幕背面需有 4 個標準安裝孔位 (VESA 國際標準孔位)
孔距: 100*100mm / 75*75mm

智慧專利 扭力調整設計

美化外觀 收線自如