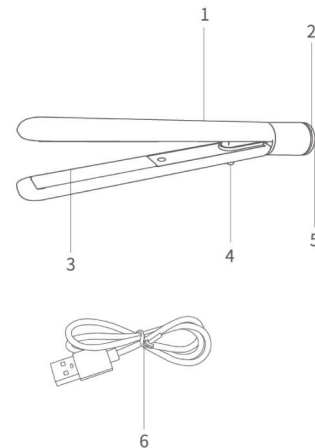


USB插電式直髮夾
FB-hair-01

使用手冊 *使用前務必請先詳閱說明書

產品部位名稱

1. 電源開關
2. 電源指示燈
3. 直髮夾板
4. 機身鎖定開關
5. USB電源線接口
6. USB-Type C充電線



注意事項

警告符號注釋：禁止在洗澡或淋浴時使用。



1. 請勿將本產品置於容易沾到水的場所(如洗臉台)。
2. 連接電源之前，請確保產品上標示的電壓與當地電壓相符。開啟電源開關後請勿閒置，使用後請務必拔下產品的插頭。
3. 本產品在浴室內使用後請拔下插頭。
4. 為避免燙傷，請勿讓高溫表面接觸到皮膚，並長時間握住本產品。
5. 產品使用期間溫度較高，請將其放置耐熱表面上，切勿在產品表面覆蓋任何物品(如毛巾或衣服)。
6. 本產品僅適用於乾髮時使用。
7. 切勿用濕手觸碰產品發熱體以及電線插頭連接部位。
8. 染髮請經過2~3天後，再使用本產品。
9. 使用髮蠟、慕斯等造型髮品時，避免使用本產品。
10. 請勿重摔，敲打本產品，若導致產品受損出現功能異常，請停止使用。
11. 請勿將電源線纏繞在產品上，並定期檢查電源線的情況，如果插頭變形或電源線線體出現裂痕、斷裂請勿再繼續使用。
12. 請勿私自改造，拆卸。若產品有問題，請送銷售商或製造廠檢查維修。若自行損壞將會影響您的保固權益。
13. 請放在兒童不易取得的地方，切勿將產品當作玩具。兒童與傷殘、無行為能力人士使用本產品時，務必謹慎小心。
14. 請勿將本產品用於本說明書中說明以外的任何其他用途。

使用說明

*請勿使用本產品包裝配件以外的USB電源線。若使用非包裝標配的USB電源線將無法使產品達到最佳加熱效率，影響造型效果。

☒ 打開機身

握緊直髮夾機身使上下發熱面板緊密貼合，將機身下蓋的鎖定按鈕往開鎖圖示方向推動(向後推動)，即可打開機身。

☒ 鎖定機身

使用完畢後，待機身完全冷卻再閉合夾板，將機身下蓋的鎖定按鈕往閉合圖示方向推動(向前推動)，即可鎖定機身。

ON / OFF 開/關機

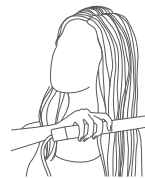
將機身側邊的開關鍵向“ON”圖標方向推動即開機，將機身側邊的開關鍵向“OFF”圖標方向推動即關機。

電源指示燈

產品尾端內置電源指示燈，開機白燈閃爍，3分鐘後白燈常亮表示溫度已達到，可以開始頭髮造型。

使用方式

1. 根據髮量的多寡，將頭髮分束放在直髮夾內。
2. 從髮根至髮尾緩緩往下，中途切勿停留，以免過熱灼傷頭髮。(右圖)
3. 若要設計髮尾彎度，當夾板到達髮尾最後3-5cm時，向內(或向外)旋轉半圈，並停留在該位置2-3秒鐘，然後鬆開即可。
4. 要為其餘頭髮造型，請重複步驟1至3。



清潔和保養

1. 清潔之前請確保開機並切斷電源，待機身完全冷卻後，再接觸及清潔表面。
2. 請勿使用刺激性的清潔劑(如酒精)。
3. 不要浸入水中清潔。
4. 請用軟棉布清潔外殼與發熱體，定期清潔產品發熱體表面的“污垢”，避免使用硬質物體導致產品產生刮痕。
5. 待產品完全冷卻後，將產品存放在安全、乾燥、清潔的環境中(請勿放置在浴室、廚房等高溫高熱的環境中)。

故障種類和處理方法

問題	原因	解決方式
產品完全無法工作	產品未連接USB電源線和充電器	確保產品已連接USB電源線和充電器
	產品所連接的電源插座可能沒有通電	確保插座通電
產品發熱面板溫度偏低	產品連接的USB電源線非包裝原配件	確保使用本產品包裝標配的USB電源線

棄置時，請不要將其與一般垃圾堆放在一起，應按照回收標準進行回收。

產品規格

商品名稱：FUGU BEAUTY USB插電式直髮夾
 商品型號：FB-hair-01
 材質：PA
 機身長：約18cm
 重量：約63g
 額定電壓：5V
 額定功率：25W
 最高溫度：約250°C
 內容物：主商品、USB-Type C充電線、收納袋、說明書
 產地：中國
 進口商：福閣實業有限公司
 地址：新北市汐止區新台五路一段99號12樓之一
 電話：02-26975080

商品或是配件的規格，有可能會無預告的變更，請以實物為準。