





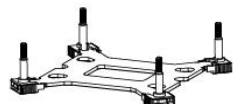




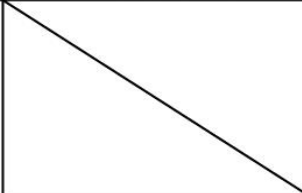


PC Park

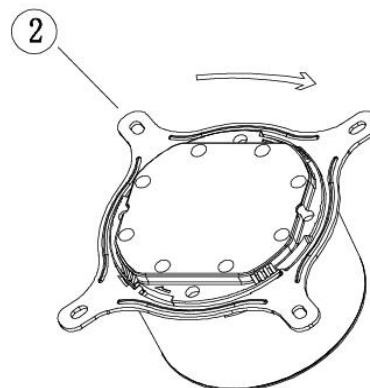


LIQUID CPU COOLER LX240 / LX360

產品使用說明

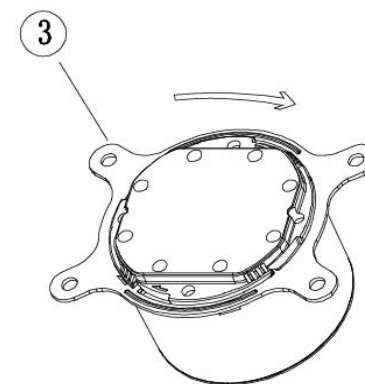
<p>1</p>  <p>散熱器主體 X1</p>	<p>2</p>  <p>Intel安裝扣具 X1</p>	<p>3</p>  <p>AMD安裝扣具 X1</p>
<p>4</p>  <p>安裝螺母 X4</p>	<p>5</p>  <p>散熱膏刷 X1</p>	<p>6</p>  <p>散熱膏 X1</p>
<p>7</p>  <p>安裝底板 X1</p>	<p>8</p>  <p>Intel 17XX 底板支撐柱 X4</p>	<p>9</p>  <p>AMD 安裝螺桿 X4</p>
<p>10</p>  <p>機殼螺絲 X8</p>	<p>11</p>  <p>Intel 115X / 1200 底板支撐柱 X4</p>	

1. Intel 主機板



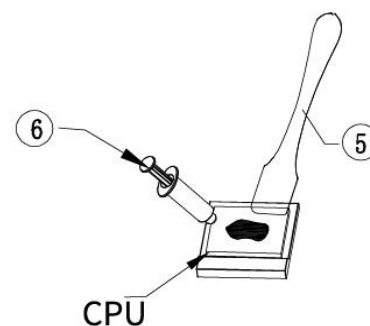
找好角度扣上 Intel扣具，順時針旋轉20°鎖緊

2. AMD主機板



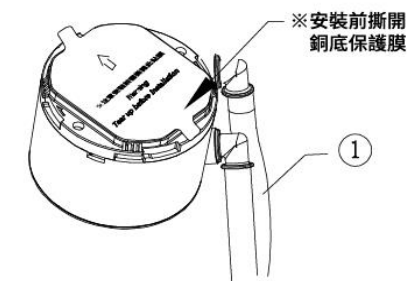
找好角度扣上AMD扣具，順時針旋轉20°鎖緊

3. Intel / AMD 主機板



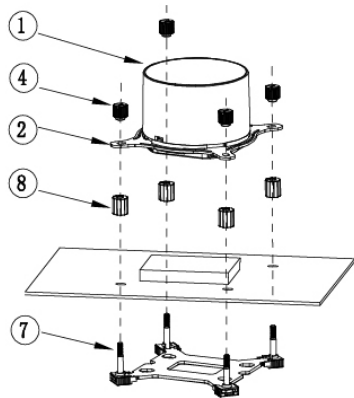
均勻塗抹好散熱膏
 ※注意事項：必需塗抹散熱膏，否則散熱器無法散熱

4. Intel / AMD 主機板



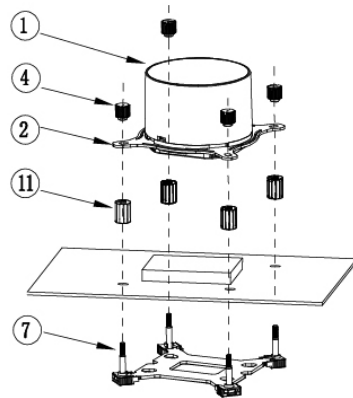
※安裝前撕開銅底保護膜
 否則散熱器無法散熱

5. Intel / 17XX 主機板



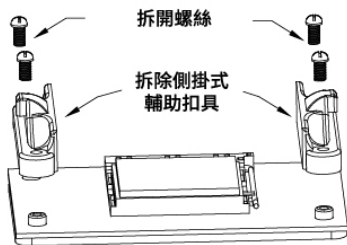
按照上圖配件使用順序將水冷頭固定到主機板上
 ※注意事項: 螺桿對角鎖緊

6. Intel / 115X / 1200 主機板



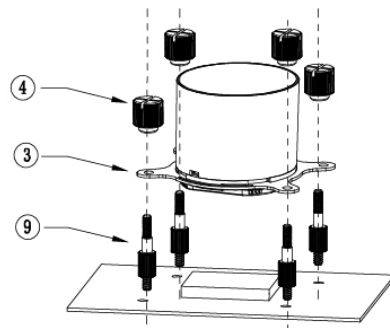
按照上圖配件使用順序將水冷頭固定到主機板上
 ※注意事項: 螺桿對角鎖緊

7. AMD主機板



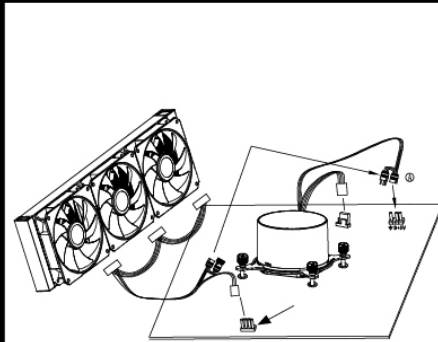
※注意事項: 在AMD主機板上安裝水冷散熱器時, 請先將主機板上側掛式的輔助扣具拆除!

8. AMD主機板



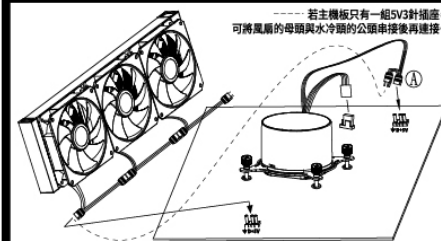
按照上圖配件使用順序將水冷頭固定到主機板上
 ※注意事項: 螺桿對角鎖緊。

9. 接線教學



按照上圖操作將線材連接到主機板供電
 ※注意事項: 水冷扇出場時已串聯好, 僅需將分出來的線材連接到主機板供電即可。

10. 同步燈效教學



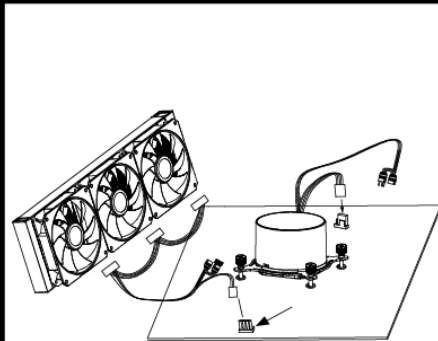
主機板12V供電

警告!
勿插12V主機板RGB供電!

主機板5V3針供電

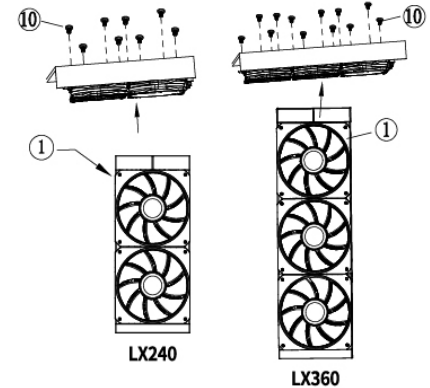
按照上圖操作將線材連接到主機板供電
 注意事項: 若是主機板支援同步燈效功能, 需要將水冷頭的5V3針燈光線連接到主機板的同步接口上

11. 電機供電接線教學



按照上圖操作將線材連接到主機板供電。
 ※注意事項: 風扇的小4PIN母頭連接到主機板的SYS_FAN, 將水冷頭的3PIN母頭連接到主機板的CPU_FAN

12. 冷排安裝教學



按照上圖操作將水冷排固定到機殼上
 ※注意事項: 風扇已經預裝到水冷排上, 僅需將水冷排固定到機殼即可