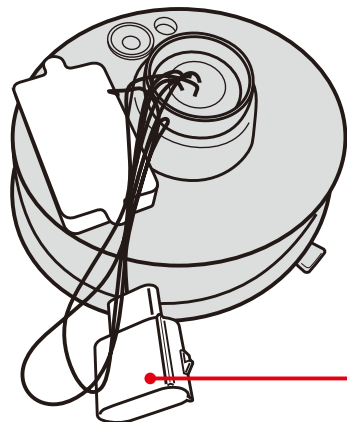


# 2005-2013 CHEVROLET CORVETTE LED TAIL LIGHT INSTRUCTION MANUAL 取付説明書



# NOTICE 注意事項 / 注意事项

## A Wiring diagram / コネクタ/ハーネス配置図 / 接线图



【Part NO.: 11-CV009/10-3, 11-CV009/10-4】

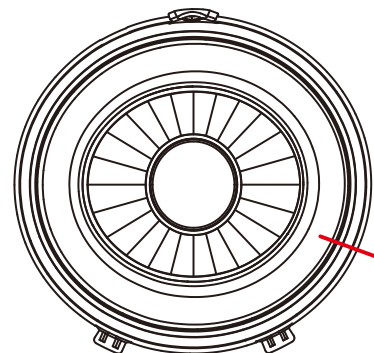
For normal blinker only

· Position Light / Stop Light / Turn signal  
ポジション/ブレーキ/ウインカー  
位置灯/煞车灯/方向灯

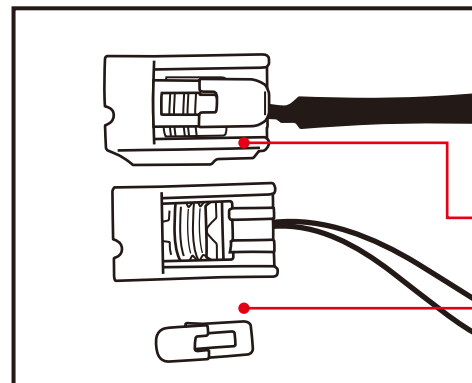
## B Lighting test to check the function.

点灯確認してください。

进行点灯测试确认功能正常运作。



Stop Light / position / turn signal  
ブレーキ/ポジション/ウインカー  
煞车灯/位置灯/方向灯



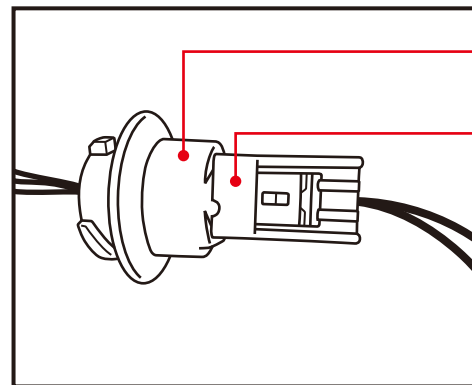
The connector is likely to break down due to the long-term use of the lights.

装着車種の維持状況によりまして、車の老朽化による、テールランプの装着作業によりまして、クリップがクラック（断裂）現象が起こることがあります。

因原厂车体年份久，改装改装灯具时可能会发生卡扣断裂现象。

· Connect correctly  
この図はコネクタのクリップの正常様子です。  
此图为车体插头卡扣正确样式

· Connector falling apart  
この図はコネクタのクリップが断裂した様子です。  
此图为车体插头卡扣断裂样式



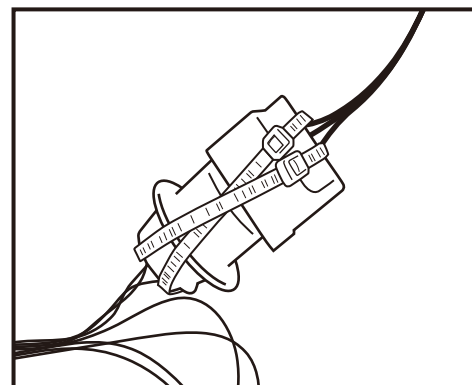
· Lighting connector  
弊社製品のコネクタ  
我司插头

· Vehicle connector  
車体側のコネクタ  
车体插头

The break-down of the connectors will cause the poor connection.

コネクタのクリップが断裂した場合、接触不良が起こされます。

如果车体插头卡扣断裂，可能会发生接触不良问题。



In case of any poor connection, please figure out a way to fix the connectors.

Ex: use a cable tie to fix the connectors along  
接触不良の場合、固定方式は左図のように、ケーブルタイ等で固定させてください。

如有接触不良时，请寻找固定方式（可依左图所示以束带固定）。